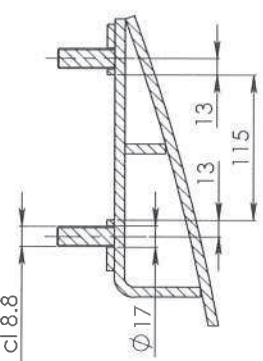
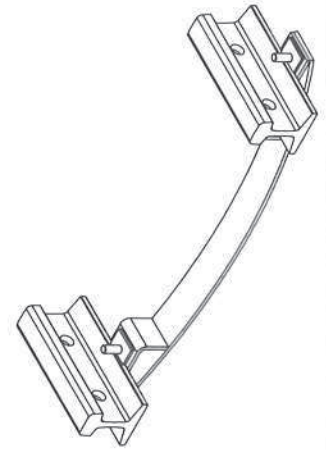
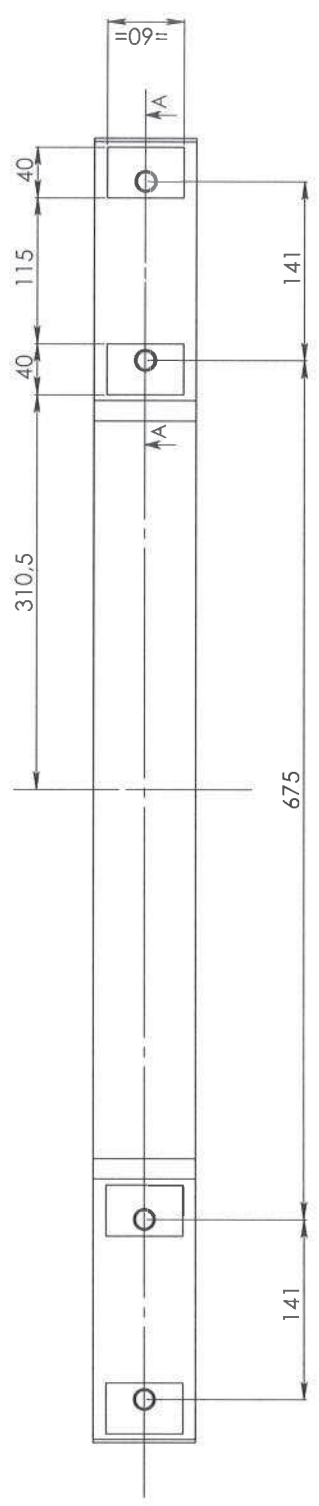


M16 cl 8.8



COUPE A-A
Echelle 1:2



Ce document est la propriété de la Société PATRY S.A. - Il ne peut être reproduit et/ou communiqué sans autorisation.
This document being the property of PATRY S.A. - It cannot be reproduced and/or transmitted without authorization.

Ensemble : Taverse cintrée voie 750

DECAUDAIN	Ech : 1/5
Verifié	Date : 04/06/12
S/Ens. Détail	N° Commande
MODIF.	P-1-21-11280-00

PATRY
24, Rue du 8 Mai 1945
95340 PERSAN-FRANCE

TELEPHONE: 01 39 37 45 44 TELEPHONE: 01 39 37 45 45
E-mail : info@patry.fr Int: (33) 1 39 37 45 45